

Thermal Oil / Hot Water Pump

Etanorm SYT

General Arrangement Drawings



Legal information/Copyright

General Arrangement Drawings Etanorm SYT

All rights reserved. The contents provided herein must neither be distributed, copied, reproduced, edited or processed for any other purpose, nor otherwise transmitted, published or made available to a third party without the manufacturer's express written consent.

Subject to technical modification without prior notice.

© KSB SE & Co. KGaA, Frankenthal 10/03/2020

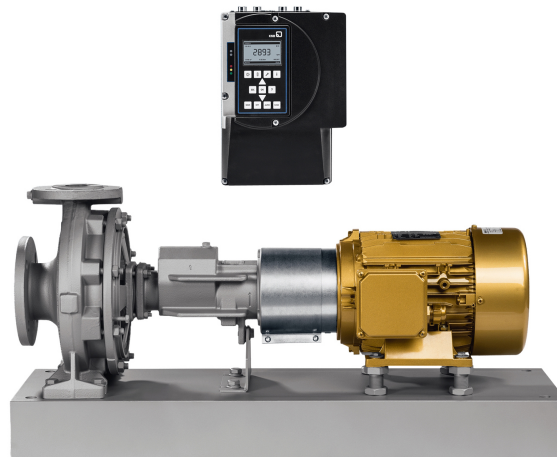
Contents

Centrifugal Pumps with Shaft Seal.....	4
Thermal Oil Pumps / Hot Water Pumps	4
Etanorm SYT	4
Weights.....	4
Dimensions	6
Pump (Fig. 0 bare-shaft pump).....	6
Etanorm SYT Pumpenaggregat.....	8
Flange dimensions.....	17

Centrifugal Pumps with Shaft Seal

Thermal Oil Pumps / Hot Water Pumps

Etanorm SYT



The product illustrated as an example may include options incurring a surcharge.

Weights

Etanorm SYT

Etanorm SYT	Bearing bracket	Weight								
		Pump			Bearing bracket	Support foot	Pump + bearing bracket + support foot			
		Material								
		SG	SC	EG	S	E	-	SG	SC	EG
[kg]										
040-025-160	25	21,9	22,4	26,9	10,3	10,7	0,4	32,6	33,1	38,0
040-025-200	25	26,7	27,3	31,7	10,3	10,7	0,5	37,5	38,1	42,9
050-032-125.1	25	21,0	21,4	24,3	10,3	10,7	0,3	31,6	32,0	35,3
050-032-160	25	21,7	22,2	26,5	10,3	10,7	0,4	32,4	32,9	37,6
050-032-160.1	25	22,2	22,7	27,2	10,3	10,7	0,4	32,9	33,4	38,3
050-032-200	25	27,8	28,5	32,7	10,3	10,7	0,5	38,6	39,3	43,9
050-032-200.1	25	27,7	28,4	32,8	10,3	10,7	0,5	38,5	39,2	44,0
050-032-250	25	37,1	38,1	43,1	10,3	10,7	0,9	48,3	49,3	54,7
065-040-160	25	24,2	24,6	28,6	10,3	10,7	0,4	34,9	35,3	39,7
065-040-200	25	30,0	30,6	34,2	10,3	10,7	0,5	40,8	41,4	45,4
065-040-250	25	38,1	39,2	44,0	10,3	10,7	0,9	49,3	50,4	55,6
065-040-315	35	61,1	63,1	72,6	18,5	19,1	1,1	80,7	82,7	92,9
065-050-160	25	27,6	28,1	30,9	10,3	10,7	0,5	38,4	38,9	42,1
065-050-200	25	31,8	32,6	33,3	10,3	10,7	0,5	42,6	43,4	44,5
065-050-250	25	39,1	40,3	44,8	10,3	10,7	0,9	50,3	51,5	56,4
065-050-315	35	63,9	66,0	73,8	18,5	10,7	1,1	83,5	85,6	94,0
080-065-160	25	35,2	35,7	37,5	10,3	10,7	0,5	46,0	46,5	48,7
080-065-200	25	38,8	39,6	43,0	10,3	10,7	0,9	50,0	50,8	54,6
080-065-250	35	53,9	55,3	61,2	18,5	19,1	1,0	73,4	74,8	81,3
080-065-315	35	70,1	71,9	81,6	18,5	19,1	1,1	89,7	91,5	101,8
100-080-160	25	42,6	43,2	39,6	10,3	10,7	0,9	53,8	54,4	51,2
100-080-200	35	53,0	53,7	55,7	18,5	19,1	0,6	72,1	72,8	75,4
100-080-250	35	63,1	64,5	63,2	18,5	19,1	1,0	82,6	84,0	83,3
100-080-315	35	78,3	80,8	85,8	18,5	19,1	1,2	98,0	100,5	106,1
125-100-160	35	73,6	74,5	69,7	18,5	19,1	1,0	93,1	94,0	89,8
125-100-200	35	66,8	67,7	65,9	18,5	19,1	1,0	86,3	87,3	86,0
125-100-250	35	74,0	75,5	73,4	18,5	19,1	1,1	93,6	95,1	93,6
125-100-315	35	85,9	88,6	90,8	18,5	19,1	1,2	105,6	108,3	111,1
150-125-200	35	89,5	90,1	81,3	18,5	19,1	1,2	109,2	109,8	101,6
150-125-250	35	98,5	99,6	96,4	18,5	19,1	1,2	118,2	119,3	116,7

1227.39/03-EN

Etanorm SYT	Bearing bracket	Weight								
		Pump			Bearing bracket		Support foot	Pump + bearing bracket + support foot		
		Material								
		SG	SC	EG	S	E	-	SG	SC	EG
[kg]										
150-125-315	55	117,7	120,2	123,4	25,4	26,2	1,3	144,4	146,9	150,9
150-125-400	55	139,1	143,1	147,3	25,4	26,2	1,5	166,0	170,0	175,0
200-150-315	55	143,5	146,2	140,1	25,4	26,2	1,3	170,2	172,9	167,6
200-150-400	55	167,3	170,1	168,7	25,4	26,2	1,5	194,2	197,0	196,4

Dimensions

Pump (Fig. 0 bare-shaft pump)

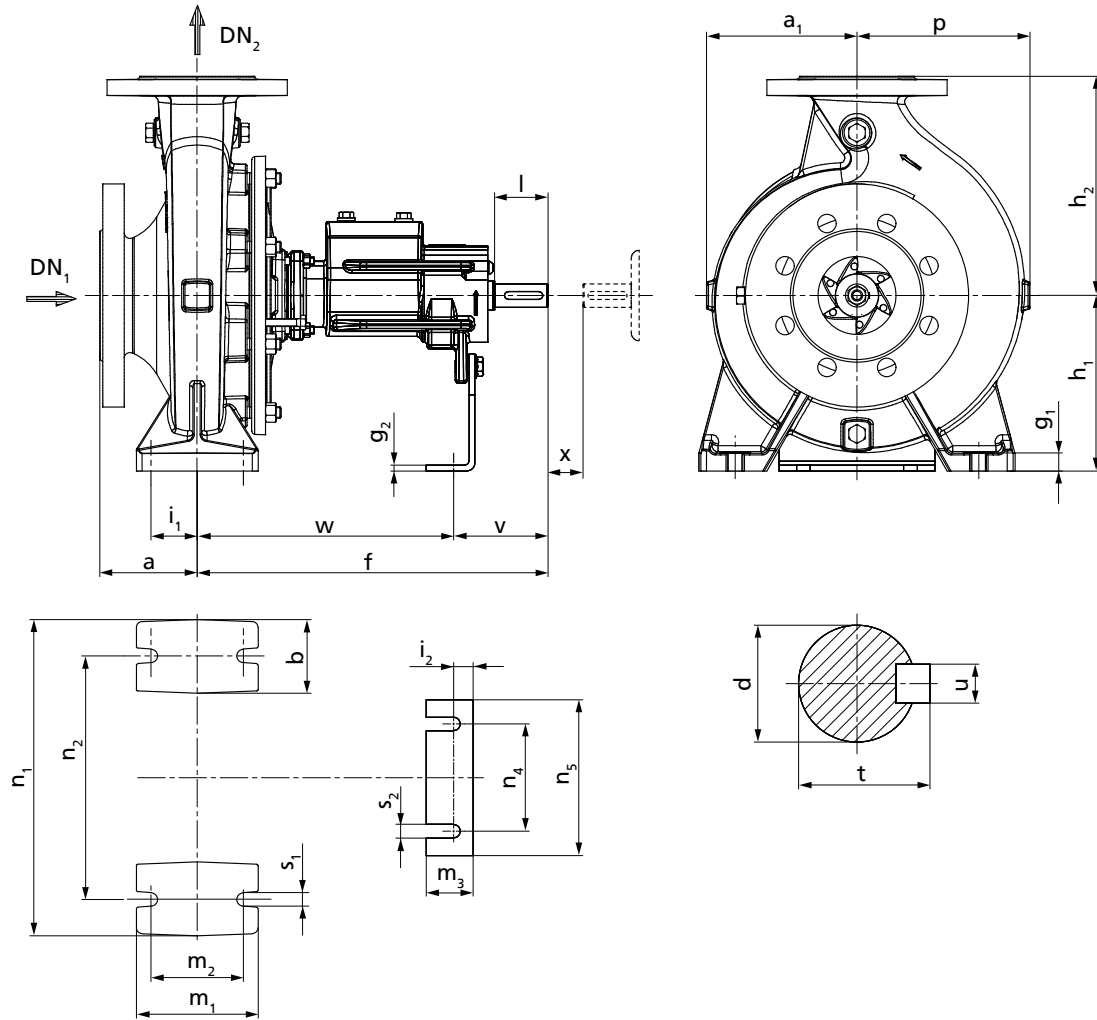


Fig. 1: Dimensions of Etanorm SYT pump (Fig. 0)

Dimensions of Etanorm SYT pump (Fig. 0)

Etanorm SYT	Bearing bracket	DN ₁ ¹⁾	DN ₂ ¹⁾	a ¹⁾	a ₁	b ¹⁾	d ¹⁾	f ¹⁾	g ₁	g ₂	h ₁ ¹⁾	h ₂ ¹⁾	i ₁	i ₂	l ¹⁾	m ₁ ¹⁾	m ₂	m ₃ ¹⁾	n ₁ ¹⁾	n ₂ ¹⁾	n ₄	n ₅	p	s ₁ ¹⁾	s ₂ ¹⁾	t	u	v	w ¹⁾	x ¹⁾
		[mm]																												
040-025-160	WS_25_LS	40	25	80	118	50	24	360	15	4	132	160	35	23	50	100	70	48	240	190	110	160	118	14	14	27	8	100	260	100
040-025-200	WS_25_LS	40	25	80	142	50	24	360	15	4	160	180	35	23	50	100	70	48	240	190	110	160	142	14	14	27	8	100	260	100
050-032-125.1	WS_25_LS	50	32	80	116	50	24	360	15	4	112	140	35	23	50	100	70	48	190	140	110	160	116	14	14	27	8	100	260	100
050-032-160.1	WS_25_LS	50	32	80	116	50	24	360	15	4	132	160	35	23	50	100	70	48	240	190	110	160	121	14	14	27	8	100	260	100
050-032-200.1	WS_25_LS	50	32	80	142	50	24	360	18	4	160	180	35	23	50	100	70	48	240	190	110	160	142	14	14	27	8	100	260	100
050-032-160	WS_25_LS	50	32	80	118	50	24	360	15	4	132	160	35	23	50	100	70	48	240	190	110	160	128	14	14	27	8	100	260	100
050-032-200	WS_25_LS	50	32	80	142	50	24	360	18	4	160	180	35	23	50	100	70	48	240	190	110	160	143	14	14	27	8	100	260	100
050-032-250	WS_25_LS	50	32	100	169	65	24	360	18	6	180	225	47,5	25	50	125	95	48	320	250	110	160	178	14	14	27	8	100	260	100
065-040-160	WS_25_LS	65	40	80	119	50	24	360	15	4	132	160	35	23	50	100	70	48	240	190	110	160	134	14	14	27	8	100	260	100
065-040-200	WS_25_LS	65	40	100	142	50	24	360	18	4	160	180	35	23	50	100	70	48	265	212	110	160	155	14	14	27	8	100	260	100
065-040-250	WS_25_LS	65	40	100	169	65	24	360	18	6	180	225	47,5	25	50	125	95	48	320	250	110	160	179	14	14	27	8	100	260	100
065-040-315	WS_35_LS	65	40	125	207	65	32	470	18	6	225	250	47,5	24	80	125	95	48	345	280	110	160	207	14	14	35	10	130	340	100
065-050-160	WS_25_LS	65	50	100	128	50	24	360	18	4	160	180	35	23	50	100	70	48	265	212	110	160	149	14	14	27	8	100	260	100
065-050-200	WS_25_LS	65	50	100	144	50	24	360	18	4	160	200	35	23	50	100	70	48	265	212	110	160	163	14	14	27	8	100	260	100
065-050-250	WS_25_LS	65	50	100	170	65	24	360	18	6	180	225	47,5	25	50	125	95	48	320	250	110	160	186	14	14	27	8	100	260	100
065-050-315	WS_35_LS	65	50	125	207	65	32	470	18	6	225	280	47,5	24	80	125	95	48	345	280	110	160	215	14	14	35	10	130	340	100
080-065-160	WS_25_LS	80	65	100	132	65	24	360	18	4	160	200	47,5	23	50	125	95	48	280	212	110	160	160	14	14	27	8	100	260	100
080-065-200	WS_25_LS	80	65	100	155	65	24	360	18	6	180	225	47,5	25	50	125	95	48	320	250	110	160	178	14	14	27	8	100	260	140
080-065-250	WS_35_LS	80	65	100	179	80	32	470	20	6	200	250	60	24	80	160	120	48	360	280	110	160	199	19	14	35	10	130	340	140
080-065-315	WS_35_LS	80	65	125	209	80	32	470	20	6	225	280	60	24	80	160	120	48	400	315	110	160	229	19	14	35	10	130	340	140
100-080-160	WS_25_LS	100	80	125	138	65	24	360	18	6	180	225	47,5	25	50	125	95	48	320	250	110	160	174	14	14	27	8	100	260	140
100-080-200	WS_35_LS	100	80	125	159	65	32	470	18	4	180	250	47,5	22	80	125	95	48	345	280	110	160	188	14	14	35	10	130	340	140
100-080-250	WS_35_LS	100	80	125	183	80	32	470	18	6	200	280	60	24	80	160	120	48	400	315	110	160	209	19	14	35	10	130	340	140
100-080-315	WS_35_LS	100	80	125	218	80	32	470	20	6	250	315	60	24	80	160	120	48	400	315	110	160	242	19	14	35	10	130	340	140
125-100-160	WS_35_LS	125	100	125	178	80	32	470	18	6	200	280	60	24	80	160	120	48	360	280	110	160	225	19	14	35	10	130	340	140
125-100-200	WS_35_LS	125	100	125	173	80	32	470	18	6	200	280	60	24	80	160	120	48	360	280	110	160	212	19	14	35	10	130	340	140
125-100-250	WS_35_LS	125	100	140	188	80	32	470	18	6	225	280	60	24	80	160	120	48	400	315	110	160	219	19	14	35	10	130	340	140
125-100-315	WS_35_LS	125	100	140	225	80	32	470	18	6	250	315	60	24	80	160	120	48	400	315	110	160	255	19	14	35	10	130	340	140
150-125-200	WS_35_LS	150	125	140	189	80	32	470	20	6	250	315	60	24	80	160	120	48	400	315	110	160	242	19	14	35	10	130	340	140
150-125-250	WS_35_LS	150	125	140	226	80	32	470	20	6	250	355	60	24	80	160	120	48	400	315	110	160	275	19	14	35	10	130	340	140
150-125-315	WS_55_LS	150	125	140	243	100	42	530	20	6	280	355	75	25	110	200	150	48	500	400	110	160	280	24	14	45	12	160	370	140
150-125-400	WS_55_LS	150	125	140	277	100	42	530	20	6	315	400	75	25	110	200	150	48	500	400	110	160	309	24	14	45	12	160	370	140
200-150-315	WS_55_LS	200	150	160	255	100	42	530	20	6	280	400	75	25	110	200	150	48	550	450	110	160	304	24	14	45	12	160	370	140
200-150-400	WS_55_LS	200	150	160	289	100	42	530	20	6	315	450	75	25	110	200	150	48	550	450	110	160	331	24	14	45	12	160	370	140

1) Dimensions to EN 733

Etanorm SYT Pumpenaggregat

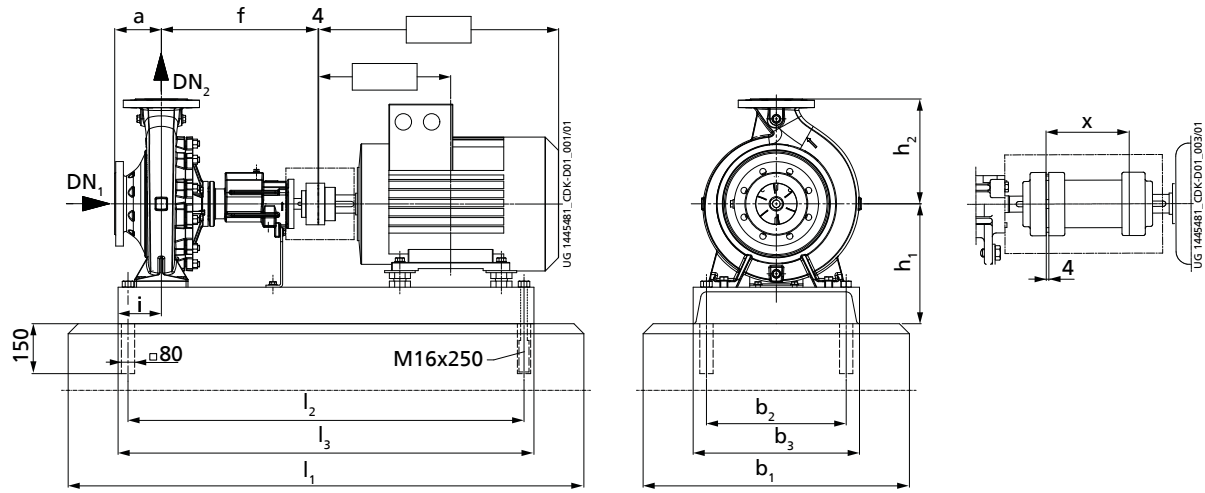


Fig. 2: A: Dimensions of Etanorm SYT pump set, spacer-type coupling

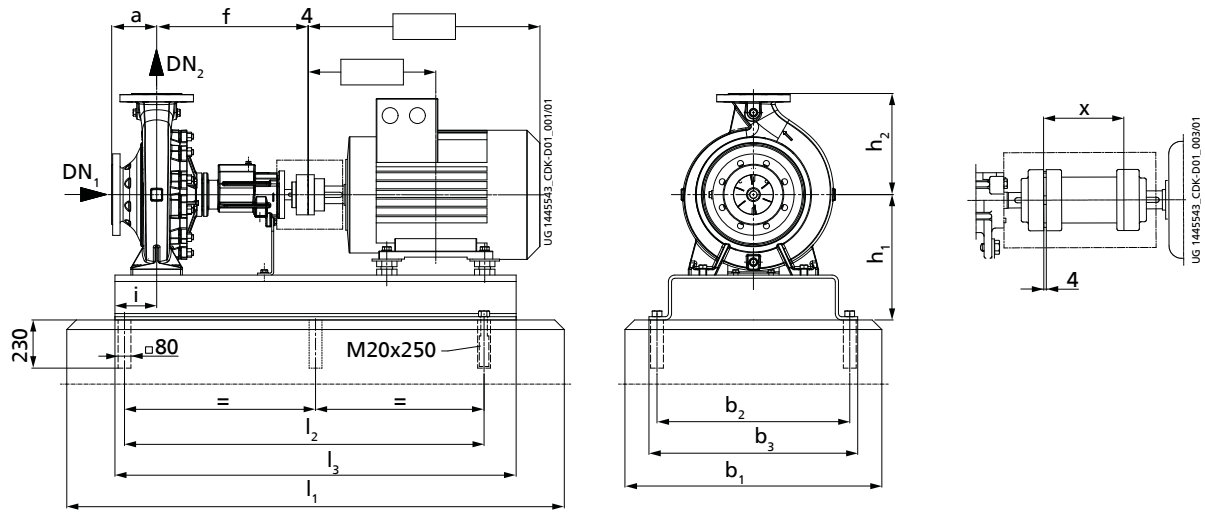


Fig. 3: B: Dimensions of Etanorm SYT pump set, spacer-type coupling

Dimensions of Etanorm SYT pump set

Etanorm SYT	P				Motor	Fig.	DN ₁	DN ₂	a	b ₁	b ₂	b ₃	f	h ₁	h ₂	i	Coupling			Spacer-type coupling			
	1450 rpm	1750 rpm	2900 rpm	3500 rpm													l ₁	l ₂	l ₃	l ₁	l ₂	l ₃	x
	[kW]																[mm]						
040-025-160	0,55	0,63	-	-	80M	A	40	25	80	450	240	300	360	232	160	100	860	650	710	950	740	800	100
040-025-160	-	-	0,75	-	80M	A	40	25	80	450	240	300	360	232	160	100	860	650	710	950	740	800	100
040-025-160	-	-	1,10	1,27	80M	A	40	25	80	450	240	300	360	232	160	100	860	650	710	950	740	800	100
040-025-160	-	-	1,50	1,75	90S	A	40	25	80	450	240	300	360	232	160	100	860	650	710	950	740	800	100
040-025-160	-	-	2,20	2,55	90L	A	40	25	80	450	240	300	360	232	160	100	950	740	800	1050	840	900	100
040-025-160	-	-	-	3,45	100L	A	40	25	80	450	240	300	360	232	160	100	1050	840	900	1150	940	1000	100
040-025-160	-	-	-	4,55	112M	A	40	25	80	450	240	300	360	232	160	100	1050	840	900	1150	940	1000	100
040-025-200	0,55	-	-	-	80M	A	40	25	80	450	240	300	360	260	180	100	860	650	710	950	740	800	100
040-025-200	0,75	0,86	-	-	80M	A	40	25	80	450	240	300	360	260	180	100	860	650	710	950	740	800	100
040-025-200	1,10	1,27	-	-	90S	A	40	25	80	450	240	300	360	260	180	100	860	650	710	950	740	800	100
040-025-200	-	-	1,50	-	90S	A	40	25	80	450	240	300	360	260	160	100	860	650	710	950	740	800	100
040-025-200	-	-	2,20	-	90L	A	40	25	80	450	240	300	360	260	160	100	950	740	800	1050	840	900	100
040-025-200	-	-	3,00	3,45	100L	A	40	25	80	450	240	300	360	260	160	100	1050	840	900	1150	940	1000	100
040-025-200	-	-	4,00	4,55	112M	A	40	25	80	450	240	300	360	260	160	100	1050	840	900	1150	940	1000	100
040-025-200	-	-	5,50	6,30	132S	A	40	25	80	450	240	300	360	260	180	100	1050	840	900	1150	940	1000	100
040-025-200	-	-	-	8,60	132S	A	40	25	80	450	240	300	360	260	180	100	1050	840	900	1150	940	1000	100
050-032-125.1	0,55	0,63	-	-	80M	A	50	32	80	450	240	300	360	212	140	100	860	650	710	950	740	800	100
050-032-125.1	-	-	0,55	-	71M	A	50	32	80	450	240	300	360	212	140	100	860	650	710	950	740	800	100
050-032-125.1	-	-	0,75	-	80M	A	50	32	80	450	240	300	360	212	140	100	860	650	710	950	740	800	100
050-032-125.1	-	-	1,10	1,27	80M	A	50	32	80	450	240	300	360	212	140	100	860	650	710	950	740	800	100
050-032-125.1	-	-	1,50	1,75	90S	A	50	32	80	450	240	300	360	212	140	100	860	650	710	950	740	800	100
050-032-125.1	-	-	2,20	2,55	90L	A	50	32	80	450	240	300	360	212	140	100	950	740	800	1050	840	900	100
050-032-125.1	-	-	3,00	3,45	100L	A	50	32	80	450	240	300	360	212	140	100	1050	840	900	1150	940	1000	100
050-032-125.1	-	-	-	4,55	112M	A	50	32	80	450	240	300	360	212	140	100	1050	840	900	1150	940	1000	100
050-032-125.1	-	-	-	6,30	132S	A	50	32	80	450	240	300	360	232	140	100	1050	840	900	1150	940	1000	100
050-032-160	0,55	0,63	-	-	80M	A	50	32	80	450	240	300	360	232	160	100	860	650	710	950	740	800	100
050-032-160	-	0,86	-	-	80M	A	50	32	80	450	240	300	360	232	160	100	860	650	710	950	740	800	100
050-032-160	-	1,27	-	-	90S	A	50	32	80	450	240	300	360	232	160	100	860	650	710	950	740	800	100
050-032-160	-	-	2,20	-	90L	A	50	32	80	450	240	300	360	232	160	100	950	740	800	1050	840	900	100
050-032-160	-	-	3,00	3,45	100L	A	50	32	80	450	240	300	360	232	160	100	1050	840	900	1150	940	1000	100
050-032-160	-	-	4,00	4,55	112M	A	50	32	80	450	240	300	360	232	160	100	1050	840	900	1150	940	1000	100
050-032-160	-	-	-	6,30	132S	A	50	32	80	450	240	300	360	232	160	100	1050	840	900	1150	940	1000	100
050-032-160	-	-	-	8,60	132S	A	50	32	80	450	240	300	360	232	160	100	1050	840	900	1150	940	1000	100
050-032-160.1	0,55	0,63	-	-	80M	A	50	32	80	450	240	300	360	232	160	100	860	650	710	950	740	800	100
050-032-160.1	-	0,86	-	-	80M	A	50	32	80	450	240	300	360	232	160	100	860	650	710	950	740	800	100
050-032-160.1	-	1,27	-	-	90S	A	50	32	80	450	240	300	360	232	160	100	860	650	710	950	740	800	100
050-032-160.1	-	-	1,50	-	90S	A	50	32	80	450	240	300	360	232	160	100	860	650	710	950	740	800	100
050-032-160.1	-	-	2,20	2,55	90L	A	50	32	80	450	240	300	360	232	160	100	950	740	800	1050	840	900	100

Etanorm SYT	P				Motor	Fig.	DN ₁	DN ₂	a	b ₁	b ₂	b ₃	f	h ₁	h ₂	i	Coupling			Spacer-type coupling			
	1450 rpm	1750 rpm	2900 rpm	3500 rpm													l ₁	l ₂	l ₃	l ₁	l ₂	l ₃	x
	[kW]																[mm]						
050-032-160.1	-	-	3,00	3,45	100L	A	50	32	80	450	240	300	360	232	160	100	1050	840	900	1150	940	1000	100
050-032-160.1	-	-	4,00	4,55	112M	A	50	32	80	450	240	300	360	232	160	100	1050	840	900	1150	940	1000	100
050-032-160.1	-	-	-	6,30	132S	A	50	32	80	450	240	300	360	232	160	100	1050	840	900	1150	940	1000	100
050-032-160.1	-	-	-	8,60	132S	A	50	32	80	450	240	300	360	232	160	100	1050	840	900	1150	940	1000	100
050-032-160.1	-	-	-	12,60	160M	A	50	32	80	500	280	350	360	260	160	100	1270	1060	1120	1270	1060	1120	100
050-032-200	0,55	-	-	-	80M	A	50	32	80	450	240	300	360	260	180	100	860	650	710	950	740	800	100
050-032-200	0,75	-	-	-	80M	A	50	32	80	450	240	300	360	260	180	100	860	650	710	950	740	800	100
050-032-200	1,10	1,27	-	-	90S	A	50	32	80	450	240	300	360	260	180	100	860	650	710	950	740	800	100
050-032-200	-	1,75	-	-	90L	A	50	32	80	450	240	300	360	260	180	100	950	740	800	1050	840	900	100
050-032-200	-	2,55	-	-	100L	A	50	32	80	450	240	300	360	260	180	100	1050	840	900	1150	940	1000	100
050-032-200	-	-	4,00	-	112M	A	50	32	80	450	240	300	360	260	180	100	1050	840	900	1150	940	1000	100
050-032-200	-	-	5,50	-	132S	A	50	32	80	450	240	300	360	260	180	100	1050	840	900	1150	940	1000	100
050-032-200	-	-	7,50	8,60	132S	A	50	32	80	450	240	300	360	260	180	100	1050	840	900	1150	940	1000	100
050-032-200	-	-	11,00	12,60	160M	A	50	32	80	500	280	350	360	260	180	100	1270	1060	1120	1270	1060	1120	100
050-032-200	-	-	-	17,30	160M	A	50	32	80	500	280	350	360	260	180	100	1270	1060	1120	1270	1060	1120	100
050-032-200.1	0,55	-	-	-	80M	A	50	32	80	450	240	300	360	260	180	100	860	650	710	950	740	800	100
050-032-200.1	0,75	0,86	-	-	80M	A	50	32	80	450	240	300	360	260	180	100	860	650	710	950	740	800	100
050-032-200.1	1,10	1,27	-	-	90S	A	50	32	80	450	240	300	360	260	180	100	860	650	710	950	740	800	100
050-032-200.1	-	1,75	-	-	90L	A	50	32	80	450	240	300	360	260	180	100	950	740	800	1050	840	900	100
050-032-200.1	-	2,55	-	-	100L	A	50	32	80	450	240	300	360	260	180	100	1050	840	900	1150	940	1000	100
050-032-200.1	-	-	3,00	-	100L	A	50	32	80	450	240	300	360	260	180	100	1050	840	900	1150	940	1000	100
050-032-200.1	-	-	4,00	-	112M	A	50	32	80	450	240	300	360	260	180	100	1050	840	900	1150	940	1000	100
050-032-200.1	-	-	5,50	6,30	132S	A	50	32	80	450	240	300	360	260	180	100	1050	840	900	1150	940	1000	100
050-032-200.1	-	-	7,50	8,60	132S	A	50	32	80	450	240	300	360	260	180	100	1050	840	900	1150	940	1000	100
050-032-200.1	-	-	-	12,60	160M	A	50	32	80	500	280	350	360	260	180	100	1270	1060	1120	1270	1060	1120	100
050-032-200.1	-	-	-	17,30	160M	A	50	32	80	500	280	350	360	260	180	100	1270	1060	1120	1270	1060	1120	100
050-032-250	1,10	-	-	-	90S	A	50	32	100	500	280	350	360	280	225	112	1050	840	900	1050	840	900	100
050-032-250	1,50	1,75	-	-	90L	A	50	32	100	500	280	350	360	280	225	112	1050	840	900	1050	840	900	100
050-032-250	2,20	2,55	-	-	100L	A	50	32	100	500	280	350	360	280	225	112	1050	840	900	1050	840	900	100
050-032-250	-	3,45	-	-	100L	A	50	32	100	500	280	350	360	280	225	112	1050	840	900	1050	840	900	100
050-032-250	-	4,55	-	-	112M	A	50	32	100	500	280	350	360	280	225	112	1050	840	900	1050	840	900	100
050-032-250	-	6,30	-	-	132S	A	50	32	100	500	280	350	360	280	225	112	1050	840	900	1150	940	1000	100
050-032-250	-	-	7,50	-	132S	A	50	32	100	500	280	350	360	280	225	112	1050	840	900	1150	940	1000	100
050-032-250	-	-	11,00	-	160M	A	50	32	100	500	280	350	360	280	225	112	1270	1060	1120	1270	1060	1120	100
050-032-250	-	-	15,00	-	160M	A	50	32	100	500	280	350	360	280	225	112	1270	1060	1120	1270	1060	1120	100
065-040-160	0,55	-	-	-	80M	A	65	40	80	450	240	300	360	232	160	100	860	650	710	950	740	800	100
065-040-160	0,75	0,86	-	-	80M	A	65	40	80	450	240	300	360	232	160	100	860	650	710	950	740	800	100
065-040-160	1,10	1,27	-	-	90S	A	65	40	80	450	240	300	360	232	160	100	860	650	710	950	740	800	100
065-040-160	-	1,75	-	-	90L	A	65	40	80	450	240	300	360	232	160	100	950	740	800	1050	840	900	100
065-040-160	-	2,55	-	-	100L	A	65	40	80	450	240	300	360	232	160	100	1050	840	900	1150	940	1000	100

Etanorm SYT	P				Motor	Fig.	DN ₁	DN ₂	a	b ₁	b ₂	b ₃	f	h ₁	h ₂	i	Coupling			Spacer-type coupling			
	1450 rpm	1750 rpm	2900 rpm	3500 rpm													l ₁	l ₂	l ₃	l ₁	l ₂	l ₃	x
	[kW]																[mm]						
065-040-160	-	-	3,00	-	100L	A	65	40	80	450	240	300	360	232	160	100	1050	840	900	1150	940	1000	100
065-040-160	-	-	4,00	-	112M	A	65	40	80	450	240	300	360	232	160	100	1050	840	900	1150	940	1000	100
065-040-160	-	-	5,50	6,30	132S	A	65	40	80	450	240	300	360	232	160	100	1050	840	900	1150	940	1000	100
065-040-160	-	-	7,50	8,60	132S	A	65	40	80	450	240	300	360	232	160	100	1050	840	900	1150	940	1000	100
065-040-160	-	-	-	12,60	160M	A	65	40	80	500	280	350	360	260	160	100	1270	1060	1120	1270	1060	1120	100
065-040-160	-	-	-	17,30	160M	A	65	40	80	500	280	350	360	260	160	100	1270	1060	1120	1270	1060	1120	100
065-040-200	0,75	-	-	-	80M	A	65	40	100	450	240	300	360	260	180	100	860	650	710	950	740	800	100
065-040-200	1,10	-	-	-	90S	A	65	40	100	450	240	300	360	260	180	100	860	650	710	950	740	800	100
065-040-200	1,50	1,75	-	-	90L	A	65	40	100	450	240	300	360	260	180	100	950	740	800	1050	840	900	100
065-040-200	-	2,55	-	-	100L	A	65	40	100	450	240	300	360	260	180	100	1050	840	900	1150	940	1000	100
065-040-200	-	3,45	-	-	100L	A	65	40	100	450	240	300	360	260	180	100	1050	840	900	1150	940	1000	100
065-040-200	-	-	5,50	-	132S	A	65	40	100	450	240	300	360	260	180	100	1050	840	900	1150	940	1000	100
065-040-200	-	-	7,50	-	132S	A	65	40	100	450	240	300	360	260	180	100	1050	840	900	1150	940	1000	100
065-040-200	-	-	11,00	12,60	160M	A	65	40	100	500	280	350	360	260	180	100	1270	1060	1120	1270	1060	1120	100
065-040-200	-	-	15,00	17,30	160M	A	65	40	100	500	280	350	360	260	180	100	1270	1060	1120	1270	1060	1120	100
065-040-200	-	-	18,50	21,30	160L	A	65	40	100	500	280	350	360	260	180	100	1270	1060	1120	1400	1190	1250	100
065-040-200	-	-	22,00	24,50	180M	A	65	40	100	550	320	400	360	290	180	100	1400	1190	1250	1400	1190	1250	100
065-040-250	1,10	-	-	-	90S	A	65	40	100	500	280	350	360	280	225	112	1050	840	900	1050	840	900	100
065-040-250	1,50	-	-	-	90L	A	65	40	100	500	280	350	360	280	225	112	1050	840	900	1050	840	900	100
065-040-250	2,20	2,55	-	-	100L	A	65	40	100	500	280	350	360	280	225	112	1050	840	900	1050	840	900	100
065-040-250	3,00	3,45	-	-	100L	A	65	40	100	500	280	350	360	280	225	112	1050	840	900	1050	840	900	100
065-040-250	-	4,55	-	-	112M	A	65	40	100	500	280	350	360	280	225	112	1050	840	900	1050	840	900	100
065-040-250	-	6,30	-	-	132S	A	65	40	100	500	280	350	360	280	225	112	1050	840	900	1150	940	1000	100
065-040-250	-	-	11,00	-	160M	A	65	40	100	500	280	350	360	280	225	112	1270	1060	1120	1270	1060	1120	100
065-040-250	-	-	15,00	-	160M	A	65	40	100	500	280	350	360	280	225	112	1270	1060	1120	1270	1060	1120	100
065-040-250	-	-	18,50	-	160L	A	65	40	100	500	280	350	360	280	225	112	1270	1060	1120	1400	1190	1250	100
065-040-250	-	-	22,00	-	180M	A	65	40	100	550	320	400	360	290	225	112	1400	1190	1250	1400	1190	1250	100
065-040-250	-	-	30,00	-	200L	A	65	40	100	550	320	400	360	310	225	112	1400	1190	1250	1400	1190	1250	100
065-040-315	2,20	-	-	-	100L	A	65	40	125	500	280	350	470	325	250	112	1050	840	900	1150	940	1000	100
065-040-315	3,00	-	-	-	100L	A	65	40	125	500	280	350	470	325	250	112	1050	840	900	1150	940	1000	100
065-040-315	4,00	-	-	-	112M	A	65	40	125	500	280	350	470	325	250	112	1150	940	1000	1270	1060	1120	100
065-040-315	5,50	6,30	-	-	132S	A	65	40	125	500	280	350	470	325	250	112	1150	940	1000	1270	1060	1120	100
065-040-315	-	8,60	-	-	132M	A	65	40	125	500	280	350	470	325	250	112	1270	1060	1120	1270	1060	1120	100
065-040-315	-	12,60	-	-	160M	A	65	40	125	550	320	400	470	335	250	112	1400	1190	1250	1400	1190	1250	100
065-050-160	0,75	-	-	-	80M	A	65	50	100	450	240	300	360	260	180	100	860	650	710	950	740	800	100
065-050-160	1,10	1,27	-	-	90S	A	65	50	100	450	240	300	360	260	180	100	860	650	710	950	740	800	100
065-050-160	1,50	1,75	-	-	90L	A	65	50	100	450	240	300	360	260	180	100	950	740	800	1050	840	900	100
065-050-160	-	2,55	-	-	100L	A	65	50	100	450	240	300	360	260	180	100	1050	840	900	1150	940	1000	100
065-050-160	-	3,45	-	-	100L	A	65	50	100	450	240	300	360	260	180	100	1050	840	900	1150	940	1000	100
065-050-160	-	-	5,50	-	132S	A	65	50	100	450	240	300	360	260	180	100	1050	840	900	1150	940	1000	100



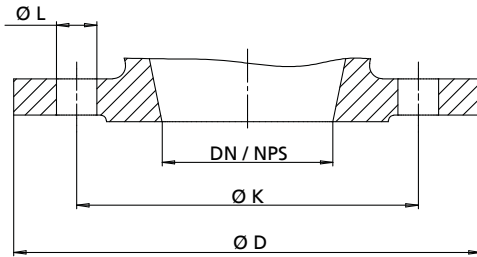
Etanorm SYT	P				Motor	Fig.	DN ₁	DN ₂	a	b ₁	b ₂	b ₃	f	h ₁	h ₂	i	Coupling			Spacer-type coupling			
	1450 rpm	1750 rpm	2900 rpm	3500 rpm													l ₁	l ₂	l ₃	l ₁	l ₂	l ₃	x
	[kW]																[mm]						
065-050-160	-	-	7,50	-	132S	A	65	50	100	450	240	300	360	260	180	100	1050	840	900	1150	940	1000	100
065-050-160	-	-	11,00	12,60	160M	A	65	50	100	500	280	350	360	260	180	100	1270	1060	1120	1270	1060	1120	100
065-050-160	-	-	-	17,30	160M	A	65	50	100	500	280	350	360	260	180	100	1270	1060	1120	1270	1060	1120	100
065-050-160	-	-	-	21,30	160L	A	65	50	100	500	280	350	360	260	180	100	1270	1060	1120	1400	1190	1250	100
065-050-160	-	-	-	24,50	180M	A	65	50	100	550	320	400	360	290	180	100	1400	1190	1250	1400	1190	1250	100
065-050-200	1,50	-	-	-	90L	A	65	50	100	450	240	300	360	260	200	100	950	740	800	1050	840	900	100
065-050-200	2,20	2,55	-	-	100L	A	65	50	100	450	240	300	360	260	200	100	1050	840	900	1150	940	1000	100
065-050-200	3,00	3,45	-	-	100L	A	65	50	100	450	240	300	360	260	200	100	1050	840	900	1150	940	1000	100
065-050-200	-	4,55	-	-	112M	A	65	50	100	450	240	300	360	260	200	100	1050	840	900	1150	940	1000	100
065-050-200	-	6,30	-	-	132S	A	65	50	100	450	240	300	360	260	200	100	1050	840	900	1150	940	1000	100
065-050-200	-	-	11,00	-	160M	A	65	50	100	500	280	350	360	260	200	100	1270	1060	1120	1270	1060	1120	100
065-050-200	-	-	15,00	-	160M	A	65	50	100	500	280	350	360	260	200	100	1270	1060	1120	1270	1060	1120	100
065-050-200	-	-	18,50	-	160L	A	65	50	100	500	280	350	360	260	200	100	1270	1060	1120	1400	1190	1250	100
065-050-200	-	-	22,00	24,50	180M	A	65	50	100	550	320	400	360	290	200	100	1400	1190	1250	1400	1190	1250	100
065-050-200	-	-	-	33,50	200L	A	65	50	100	550	320	400	360	310	200	100	1400	1190	1250	1400	1190	1250	100
065-050-200	-	-	-	41,50	200L	A	65	50	100	550	320	400	360	310	200	100	1400	1190	1250	1400	1190	1250	100
065-050-250	2,20	-	-	-	100L	A	65	50	100	500	280	350	360	280	225	112	1050	840	900	1050	840	900	100
065-050-250	3,00	-	-	-	100L	A	65	50	100	500	280	350	360	280	225	112	1050	840	900	1050	840	900	100
065-050-250	4,00	4,55	-	-	112M	A	65	50	100	500	280	350	360	280	225	112	1050	840	900	1050	840	900	100
065-050-250	-	6,30	-	-	132S	A	65	50	100	500	280	350	360	280	225	112	1050	840	900	1150	940	1000	100
065-050-250	-	8,60	-	-	132M	A	65	50	100	500	280	350	360	280	225	112	1150	940	1000	1270	1060	1120	100
065-050-250	-	12,60	-	-	160M	A	65	50	100	500	280	350	360	280	225	112	1270	1060	1120	1270	1060	1120	100
065-050-250	-	-	15,00	-	160M	A	65	50	100	500	280	350	360	280	225	112	1270	1060	1120	1270	1060	1120	100
065-050-250	-	-	18,50	-	160L	A	65	50	100	500	280	350	360	280	225	112	1270	1060	1120	1400	1190	1250	100
065-050-250	-	-	22,00	-	180M	A	65	50	100	550	320	400	360	290	225	112	1400	1190	1250	1400	1190	1250	100
065-050-250	-	-	30,00	-	200L	A	65	50	100	550	320	400	360	310	225	112	1400	1190	1250	1400	1190	1250	100
065-050-250	-	-	37,00	-	200L	A	65	50	100	550	320	400	360	310	225	112	1400	1190	1250	1400	1190	1250	100
065-050-315	3,00	-	-	-	100L	A	65	50	125	500	280	350	470	325	280	112	1050	840	900	1150	940	1000	100
065-050-315	4,00	-	-	-	112M	A	65	50	125	500	280	350	470	325	280	112	1150	940	1000	1270	1060	1120	100
065-050-315	5,50	-	-	-	132S	A	65	50	125	500	280	350	470	325	280	112	1150	940	1000	1270	1060	1120	100
065-050-315	7,50	8,60	-	-	132M	A	65	50	125	500	280	350	470	325	280	112	1270	1060	1120	1270	1060	1120	100
065-050-315	-	12,60	-	-	160M	A	65	50	125	550	320	400	470	335	280	112	1400	1190	1250	1400	1190	1250	100
065-050-315	-	17,30	-	-	160L	A	65	50	125	550	320	400	470	335	280	112	1400	1190	1250	1400	1190	1250	100
080-065-160	1,10	-	-	-	90S	A	80	65	100	450	240	300	360	260	200	112	860	650	710	950	740	800	100
080-065-160	1,50	1,75	-	-	90L	A	80	65	100	450	240	300	360	260	200	112	950	740	800	1050	840	900	100
080-065-160	2,20	2,55	-	-	100L	A	80	65	100	450	240	300	360	260	200	112	1050	840	900	1150	940	1000	100
080-065-160	-	3,45	-	-	100L	A	80	65	100	450	240	300	360	260	200	112	1050	840	900	1150	940	1000	100
080-065-160	-	4,55	-	-	112M	A	80	65	100	450	240	300	360	260	200	112	1050	840	900	1150	940	1000	100
080-065-160	-	-	7,50	-	132S	A	80	65	100	450	240	300	360	260	200	112	1050	840	900	1150	940	1000	100
080-065-160	-	-	11,00	-	160M	A	80	65	100	500	280	350	360	260	200	112	1270	1060	1120	1270	1060	1120	100

Etanorm SYT	P				Motor	Fig.	DN ₁	DN ₂	a	b ₁	b ₂	b ₃	f	h ₁	h ₂	i	Coupling			Spacer-type coupling			
	1450 rpm	1750 rpm	2900 rpm	3500 rpm													l ₁	l ₂	l ₃	l ₁	l ₂	l ₃	x
	[kW]																[mm]						
080-065-160	-	-	15,00	17,30	160M	A	80	65	100	500	280	350	360	260	200	112	1270	1060	1120	1270	1060	1120	100
080-065-160	-	-	-	21,30	160L	A	80	65	100	500	280	350	360	260	200	112	1270	1060	1120	1400	1190	1250	100
080-065-160	-	-	-	24,50	180M	A	80	65	100	550	320	400	360	290	200	112	1400	1190	1250	1400	1190	1250	100
080-065-160	-	-	-	33,50	200L	A	80	65	100	550	320	400	360	310	200	112	1400	1190	1250	1400	1190	1250	100
080-065-200	2,20	-	-	-	100L	A	80	65	100	500	280	350	360	280	225	112	1050	840	900	1150	940	1000	140
080-065-200	3,00	3,45	-	-	100L	A	80	65	100	500	280	350	360	280	225	112	1050	840	900	1150	940	1000	140
080-065-200	4,00	4,55	-	-	112M	A	80	65	100	500	280	350	360	280	225	112	1050	840	900	1150	940	1000	140
080-065-200	-	6,3	-	-	132S	A	80	65	100	500	280	350	360	280	225	112	1050	840	900	1150	940	1000	140
080-065-200	-	8,6	-	-	132M	A	80	65	100	500	280	350	360	280	225	112	1150	940	1000	1270	1060	1120	140
080-065-200	-	-	15,00	-	160M	A	80	65	100	500	280	350	360	280	225	112	1270	1060	1120	1400	1190	1250	140
080-065-200	-	-	18,50	-	160L	A	80	65	100	500	280	350	360	280	225	112	1270	1060	1120	1400	1190	1250	140
080-065-200	-	-	22,00	24,50	180M	A	80	65	100	550	320	400	360	290	225	112	1400	1190	1250	1400	1190	1250	140
080-065-200	-	-	30,00	33,50	200L	A	80	65	100	550	320	400	360	310	225	112	1400	1190	1250	1400	1190	1250	140
080-065-200	-	-	-	41,50	200L	A	80	65	100	550	320	400	360	310	225	112	1400	1190	1250	1400	1190	1250	140
080-065-250	3,00	-	-	-	100L	A	80	65	100	550	320	400	470	310	250	130	1150	940	1000	1400	1190	1250	140
080-065-250	4,00	-	-	-	112M	A	80	65	100	550	320	400	470	310	250	130	1150	940	1000	1400	1190	1250	140
080-065-250	5,50	6,30	-	-	132S	A	80	65	100	550	320	400	470	310	250	130	1150	940	1000	1400	1190	1250	140
080-065-250	-	8,60	-	-	132M	A	80	65	100	550	320	400	470	310	250	130	1150	940	1000	1400	1190	1250	140
080-065-250	-	12,60	-	-	160M	A	80	65	100	550	320	400	470	310	250	130	1400	1190	1250	1570	1360	1420	140
080-065-250	-	-	22,00	-	180M	A	80	65	100	550	320	400	470	310	250	130	1400	1190	1250	1570	1360	1420	140
080-065-250	-	-	30,00	-	200L	A	80	65	100	550	320	400	470	310	250	130	1400	1190	1250	1570	1360	1420	140
080-065-250	-	-	37,00	-	200L	A	80	65	100	550	320	400	470	310	250	130	1400	1190	1250	1570	1360	1420	140
080-065-250	-	-	45,00	-	225M	B	80	65	100	750	550	590	470	365	250	130	1550	940	1400	1550	940	1400	140
080-065-315	5,50	-	-	-	132S	A	80	65	125	550	320	400	470	335	280	130	1150	940	1000	1400	1190	1250	140
080-065-315	7,50	-	-	-	132M	A	80	65	125	550	320	400	470	335	280	130	1150	940	1000	1400	1190	1250	140
080-065-315	11,00	12,60	-	-	160M	A	80	65	125	550	320	400	470	335	280	130	1400	1190	1250	1570	1360	1420	140
080-065-315	-	17,30	-	-	160L	A	80	65	125	550	320	400	470	335	280	130	1400	1190	1250	1570	1360	1420	140
080-065-315	-	21,30	-	-	180M	A	80	65	125	550	320	400	470	335	280	130	1400	1190	1250	1570	1360	1420	140
080-065-315	-	25,30	-	-	180L	A	80	65	125	550	320	400	470	335	280	130	1400	1190	1250	1570	1360	1420	140
100-080-160	1,50	-	-	-	90L	A	100	80	125	500	280	350	360	280	225	112	1050	840	900	1050	840	900	140
100-080-160	2,20	-	-	-	100L	A	100	80	125	500	280	350	360	280	225	112	1050	840	900	1150	940	1000	140
100-080-160	3,00	3,45	-	-	100L	A	100	80	125	500	280	350	360	280	225	112	1050	840	900	1150	940	1000	140
100-080-160	-	4,55	-	-	112M	A	100	80	125	500	280	350	360	280	225	112	1050	840	900	1150	940	1000	140
100-080-160	-	6,30	-	-	132S	A	100	80	125	500	280	350	360	280	225	112	1050	840	900	1150	940	1000	140
100-080-160	-	-	15,00	-	160M	A	100	80	125	500	280	350	360	280	225	112	1270	1060	1120	1400	1190	1250	140
100-080-160	-	-	18,50	-	160L	A	100	80	125	500	280	350	360	280	225	112	1270	1060	1120	1400	1190	1250	140
100-080-160	-	-	22,00	24,50	180M	A	100	80	125	550	320	400	360	290	225	112	1400	1190	1250	1400	1190	1250	140
100-080-160	-	-	30,00	33,50	200L	A	100	80	125	550	320	400	360	310	225	112	1400	1190	1250	1400	1190	1250	140
100-080-160	-	-	-	41,50	200L	A	100	80	125	550	320	400	360	310	225	112	1400	1190	1250	1400	1190	1250	140

Etanorm SYT	P				Motor	Fig.	DN ₁	DN ₂	a	b ₁	b ₂	b ₃	f	h ₁	h ₂	i	Coupling			Spacer-type coupling			
	1450 rpm	1750 rpm	2900 rpm	3500 rpm													l ₁	l ₂	l ₃	l ₁	l ₂	l ₃	x
	[kW]																[mm]						
100-080-200	2,20	-	-	-	100L	A	100	80	125	500	280	350	470	280	250	112	1150	940	1000	1270	1060	1120	140
100-080-200	3,00	-	-	-	100L	A	100	80	125	500	280	350	470	280	250	112	1150	940	1000	1270	1060	1120	140
100-080-200	4,00	-	-	-	112M	A	100	80	125	500	280	350	470	280	250	112	1150	940	1000	1270	1060	1120	140
100-080-200	5,50	6,30	-	-	132S	A	100	80	125	500	280	350	470	280	250	112	1150	940	1000	1270	1060	1120	140
100-080-200	-	8,60	-	-	132M	A	100	80	125	500	280	350	470	280	250	112	1270	1060	1120	1400	1190	1250	140
100-080-200	-	12,60	-	-	160M	A	100	80	125	500	280	350	470	280	250	112	1270	1060	1120	1400	1190	1250	140
100-080-200	-	-	18,50	-	160L	A	100	80	125	550	320	400	470	290	250	112	1400	1190	1250	1570	1360	1420	140
100-080-200	-	-	22,00	-	180M	A	100	80	125	550	320	400	470	290	250	112	1400	1190	1250	1570	1360	1420	140
100-080-200	-	-	30,00	-	200L	A	100	80	125	550	320	400	470	310	250	112	1400	1190	1250	1570	1360	1420	140
100-080-200	-	-	37,00	-	200L	A	100	80	125	550	320	400	470	310	250	112	1400	1190	1250	1570	1360	1420	140
100-080-200	-	-	45,00	51,00	225M	B	100	80	125	750	550	590	470	365	250	112	1550	940	1400	1550	940	1400	140
100-080-200	-	-	-	62,00	250M	B	100	80	125	810	600	650	470	390	250	112	1750	1060	1600	1750	1060	1600	140
100-080-200	-	-	-	84,00	280S	B	100	80	125	880	670	720	470	420	250	112	1750	1060	1600	1750	1060	1600	140
100-080-250	4,00	-	-	-	112M	A	100	80	125	550	320	400	470	310	280	130	1150	940	1000	1400	1190	1250	140
100-080-250	5,50	-	-	-	132S	A	100	80	125	550	320	400	470	310	280	130	1150	940	1000	1400	1190	1250	140
100-080-250	7,50	8,6	-	-	132M	A	100	80	125	550	320	400	470	310	280	130	1150	940	1000	1400	1190	1250	140
100-080-250	11,00	12,6	-	-	160M	A	100	80	125	550	320	400	470	310	280	130	1400	1190	1250	1570	1360	1420	140
100-080-250	-	17,3	-	-	160L	A	100	80	125	550	320	400	470	310	280	130	1400	1190	1250	1570	1360	1420	140
100-080-250	-	21,3	-	-	180M	A	100	80	125	550	320	400	470	310	280	130	1400	1190	1250	1570	1360	1420	140
100-080-250	-	-	30,00	-	200L	A	100	80	125	550	320	400	470	310	280	130	1400	1190	1250	1570	1360	1420	140
100-080-250	-	-	37,00	-	200L	A	100	80	125	550	320	400	470	310	280	130	1400	1190	1250	1570	1360	1420	140
100-080-250	-	-	45,00	-	225M	B	100	80	125	750	550	590	470	365	280	130	1550	940	1400	1550	940	1400	140
100-080-250	-	-	55,00	-	250M	B	100	80	125	810	600	650	470	390	280	130	1750	1060	1600	1750	1060	1600	140
100-080-250	-	-	75,00	-	280S	B	100	80	125	880	670	720	470	420	280	130	1750	1060	1600	1750	1060	1600	140
100-080-315	7,50	-	-	-	132M	A	100	80	125	550	320	400	470	360	315	130	1150	940	1000	1400	1190	1250	140
100-080-315	11,00	-	-	-	160M	A	100	80	125	550	320	400	470	360	315	130	1400	1190	1250	1570	1360	1420	140
100-080-315	15,00	-	-	-	160L	A	100	80	125	550	320	400	470	360	315	130	1400	1190	1250	1570	1360	1420	140
100-080-315	18,50	21,30	-	-	180M	A	100	80	125	550	320	400	470	360	315	130	1400	1190	1250	1570	1360	1420	140
100-080-315	-	25,30	-	-	180L	A	100	80	125	550	320	400	470	360	315	130	1400	1190	1250	1570	1360	1420	140
100-080-315	-	34,50	-	-	200L	B	100	80	125	750	550	590	470	390	315	130	1550	940	1400	1550	940	1400	140
100-080-315	-	42,50	-	-	225S	B	100	80	125	750	550	590	470	390	315	130	1550	940	1400	1550	940	1400	140
125-100-160	3,00	-	-	-	100L	A	125	100	125	550	320	400	470	310	280	130	1150	940	1000	1400	1190	1250	140
125-100-160	4,00	-	-	-	112M	A	125	100	125	550	320	400	470	310	280	130	1150	940	1000	1400	1190	1250	140
125-100-160	-	6,30	-	-	132S	A	125	100	125	550	320	400	470	310	280	130	1150	940	1000	1400	1190	1250	140
125-100-160	-	8,60	-	-	132M	A	125	100	125	550	320	400	470	310	280	130	1150	940	1000	1400	1190	1250	140
125-100-160	-	-	22,00	-	180M	A	125	100	125	550	320	400	470	310	280	130	1400	1190	1250	1570	1360	1420	140
125-100-160	-	-	30,00	-	200L	A	125	100	125	550	320	400	470	310	280	130	1400	1190	1250	1570	1360	1420	140
125-100-160	-	-	37,00	41,50	200L	A	125	100	125	550	320	400	470	310	280	130	1400	1190	1250	1570	1360	1420	140
125-100-160	-	-	-	51,00	225M	B	125	100	125	750	550	590	470	365	280	130	1550	940	1400	1550	940	1400	140
125-100-160	-	-	-	62,00	250M	B	125	100	125	810	600	650	470	390	280	130	1750	1060	1600	1750	1060	1600	140

Etanorm SYT	P				Motor	Fig.	DN ₁	DN ₂	a	b ₁	b ₂	b ₃	f	h ₁	h ₂	i	Coupling			Spacer-type coupling			
	1450 rpm	1750 rpm	2900 rpm	3500 rpm													l ₁	l ₂	l ₃	l ₁	l ₂	l ₃	x
	[kW]																[mm]						
125-100-160	-	-	-	84,00	280S	B	125	100	125	880	670	720	470	420	280	130	1750	1060	1600	1750	1060	1600	140
125-100-200	4,00	-	-	-	112M	A	125	100	125	550	320	400	470	310	280	130	1150	940	1000	1400	1190	1250	140
125-100-200	5,50	-	-	-	132S	A	125	100	125	550	320	400	470	310	280	130	1150	940	1000	1400	1190	1250	140
125-100-200	7,50	8,60	-	-	132M	A	125	100	125	550	320	400	470	310	280	130	1150	940	1000	1400	1190	1250	140
125-100-200	-	12,60	-	-	160M	A	125	100	125	550	320	400	470	310	280	130	1400	1190	1250	1570	1360	1420	140
125-100-200	-	17,30	-	-	160L	A	125	100	125	550	320	400	470	310	280	130	1400	1190	1250	1570	1360	1420	140
125-100-200	-	-	30,00	-	200L	A	125	100	125	550	320	400	470	310	280	130	1400	1190	1250	1570	1360	1420	140
125-100-200	-	-	37,00	-	200L	A	125	100	125	550	320	400	470	310	280	130	1400	1190	1250	1570	1360	1420	140
125-100-200	-	-	45,00	-	225M	B	125	100	125	750	550	590	470	365	280	130	1550	940	1400	1550	940	1400	140
125-100-200	-	-	55,00	-	250M	B	125	100	125	810	600	650	470	390	280	130	1750	1060	1600	1750	1060	1600	140
125-100-200	-	-	75,00	84,00	280S	B	125	100	125	880	670	720	470	420	280	130	1750	1060	1600	1750	1060	1600	140
125-100-200	-	-	-	101,00	280M	B	125	100	125	880	670	720	470	420	280	130	1750	1060	1600	1750	1060	1600	140
125-100-200	-	-	-	123,00	315S	B	125	100	125	940	730	780	470	455	280	130	1800	1100	1650	1800	1100	1650	140
125-100-250	7,50	-	-	-	132M	A	125	100	140	550	320	400	470	335	280	130	1150	940	1000	1400	1190	1250	140
125-100-250	11,00	12,60	-	-	160M	A	125	100	140	550	320	400	470	335	280	130	1400	1190	1250	1570	1360	1420	140
125-100-250	15,00	17,30	-	-	160L	A	125	100	140	550	320	400	470	335	280	130	1400	1190	1250	1570	1360	1420	140
125-100-250	-	21,30	-	-	180M	A	125	100	140	550	320	400	470	335	280	130	1400	1190	1250	1570	1360	1420	140
125-100-250	-	25,30	-	-	180L	A	125	100	140	550	320	400	470	335	280	130	1400	1190	1250	1570	1360	1420	140
125-100-250	-	-	37,00	-	200L	A	125	100	140	550	320	400	470	335	280	130	1400	1190	1250	1570	1360	1420	140
125-100-250	-	-	45,00	-	225M	B	125	100	140	750	550	590	470	365	280	130	1550	940	1400	1550	940	1400	140
125-100-250	-	-	55,00	-	250M	B	125	100	140	810	600	650	470	390	280	130	1750	1060	1600	1750	1060	1600	140
125-100-250	-	-	75,00	-	280S	B	125	100	140	880	670	720	470	420	280	130	1750	1060	1600	1750	1060	1600	140
125-100-250	-	-	90,00	-	280M	B	125	100	140	880	670	720	470	420	280	130	1750	1060	1600	1750	1060	1600	140
125-100-250	-	-	110,00	-	315S	B	125	100	140	940	730	780	470	455	280	130	1800	1100	1650	1800	1100	1650	140
125-100-315	15,00	-	-	-	160L	A	125	100	140	550	320	400	470	360	315	130	1400	1190	1250	1570	1360	1420	140
125-100-315	18,50	-	-	-	180M	A	125	100	140	550	320	400	470	360	315	130	1400	1190	1250	1570	1360	1420	140
125-100-315	22,00	-	-	-	180L	A	125	100	140	550	320	400	470	360	315	130	1400	1190	1250	1570	1360	1420	140
125-100-315	30,00	34,50	-	-	200L	B	125	100	140	750	550	590	470	390	315	130	1550	940	1400	1550	940	1400	140
125-100-315	-	42,50	-	-	225S	B	125	100	140	750	550	590	470	390	315	130	1550	940	1400	1550	940	1400	140
125-100-315	-	52,00	-	-	225M	B	125	100	140	750	550	590	470	390	315	130	1550	940	1400	1550	940	1400	140
150-125-200	7,50	-	-	-	132M	A	150	125	140	550	320	400	470	360	315	130	1150	940	1000	1400	1190	1250	140
150-125-200	11,00	-	-	-	160M	A	150	125	140	550	320	400	470	360	315	130	1400	1190	1250	1570	1360	1420	140
150-125-200	15,00	17,30	-	-	160L	A	150	125	140	550	320	400	470	360	315	130	1400	1190	1250	1570	1360	1420	140
150-125-200	-	21,30	-	-	180M	A	150	125	140	550	320	400	470	360	315	130	1400	1190	1250	1570	1360	1420	140
150-125-200	-	25,30	-	-	180L	A	150	125	140	550	320	400	470	360	315	130	1400	1190	1250	1570	1360	1420	140
150-125-200	-	-	55,00	-	250M	B	150	125	140	810	600	650	470	390	315	130	1750	1060	1600	1750	1060	1600	140
150-125-200	-	-	75,00	-	280S	B	150	125	140	880	670	720	470	420	315	130	1750	1060	1600	1750	1060	1600	140
150-125-200	-	-	90,00	101,00	280M	B	150	125	140	880	670	720	470	420	315	130	1750	1060	1600	1750	1060	1600	140
150-125-200	-	-	110,00	123,00	315S	B	150	125	140	940	730	780	470	455	315	130	1800	1100	1650	1800	1100	1650	140

Etanorm SYT	P				Motor	Fig.	DN ₁	DN ₂	a	b ₁	b ₂	b ₃	f	h ₁	h ₂	i	Coupling			Spacer-type coupling			
	1450 rpm	1750 rpm	2900 rpm	3500 rpm													l ₁	l ₂	l ₃	l ₁	l ₂	l ₃	x
	[kW]																[mm]						
150-125-250	11,00	-	-	-	160M	A	150	125	140	550	320	400	470	360	355	130	1400	1190	1250	1570	1360	1420	140
150-125-250	15,00	-	-	-	160L	A	150	125	140	550	320	400	470	360	355	130	1400	1190	1250	1570	1360	1420	140
150-125-250	18,50	21,30	-	-	180M	A	150	125	140	550	320	400	470	360	355	130	1400	1190	1250	1570	1360	1420	140
150-125-250	-	25,30	-	-	180L	A	150	125	140	550	320	400	470	360	355	130	1400	1190	1250	1570	1360	1420	140
150-125-250	-	34,50	-	-	200L	B	150	125	140	750	550	590	470	390	355	130	1550	940	1400	1550	940	1400	140
150-125-250	-	42,50	-	-	225S	B	150	125	140	750	550	590	470	390	355	130	1550	940	1400	1550	940	1400	140
150-125-315	18,50	-	-	-	180M	B	150	125	140	810	600	650	530	420	355	112	1750	1060	1600	1750	1060	1600	140
150-125-315	22,00	-	-	-	180L	B	150	125	140	810	600	650	530	420	355	112	1750	1060	1600	1750	1060	1600	140
150-125-315	30,00	-	-	-	200L	B	150	125	140	810	600	650	530	420	355	112	1750	1060	1600	1750	1060	1600	140
150-125-315	37,00	42,50	-	-	225S	B	150	125	140	810	600	650	530	420	355	112	1750	1060	1600	1750	1060	1600	140
150-125-315	-	52,00	-	-	225M	B	150	125	140	810	600	650	530	420	355	112	1750	1060	1600	1750	1060	1600	140
150-125-315	-	63,00	-	-	250M	B	150	125	140	810	600	650	530	420	355	112	1750	1060	1600	1750	1060	1600	140
150-125-315	-	86,00	-	-	280S	B	150	125	140	880	670	720	530	420	355	112	1750	1060	1600	1750	1060	1600	140
150-125-400	30,00	-	-	-	200L	B	150	125	140	810	600	650	530	455	400	112	1750	1060	1600	1750	1060	1600	140
150-125-400	37,00	-	-	-	225S	B	150	125	140	810	600	650	530	455	400	112	1750	1060	1600	1750	1060	1600	140
150-125-400	45,00	-	-	-	225M	B	150	125	140	810	600	650	530	455	400	112	1750	1060	1600	1750	1060	1600	140
150-125-400	55,00	63,00	-	-	250M	B	150	125	140	810	600	650	530	455	400	112	1750	1060	1600	1750	1060	1600	140
150-125-400	75,00	86,00	-	-	280S	B	150	125	140	880	670	720	530	455	400	112	1750	1060	1600	1750	1060	1600	140
150-125-400	-	104,00	-	-	280M	B	150	125	140	880	670	720	530	455	400	112	1750	1060	1600	1750	1060	1600	140
150-125-400	-	127,00	-	-	315S	B	150	125	140	940	730	780	530	455	400	112	1800	1100	1650	1800	1100	1650	140
200-150-315	22,00	-	-	-	180L	B	200	150	160	880	670	720	530	420	400	112	1750	1060	1600	1750	1060	1600	140
200-150-315	30,00	-	-	-	200L	B	200	150	160	880	670	720	530	420	400	112	1750	1060	1600	1750	1060	1600	140
200-150-315	37,00	42,50	-	-	225S	B	200	150	160	880	670	720	530	420	400	112	1750	1060	1600	1750	1060	1600	140
200-150-315	45,00	52,00	-	-	225M	B	200	150	160	880	670	720	530	420	400	112	1750	1060	1600	1750	1060	1600	140
200-150-315	-	63,00	-	-	250M	B	200	150	160	880	670	720	530	420	400	112	1750	1060	1600	1750	1060	1600	140
200-150-315	-	86,00	-	-	280S	B	200	150	160	880	670	720	530	420	400	112	1750	1060	1600	1750	1060	1600	140
200-150-315	-	104,00	-	-	280M	B	200	150	160	880	670	720	530	420	400	112	1750	1060	1600	1750	1060	1600	140
200-150-400	37,00	-	-	-	225S	B	200	150	160	880	670	720	530	455	450	112	1750	1060	1600	1750	1060	1600	140
200-150-400	45,00	-	-	-	225M	B	200	150	160	880	670	720	530	455	450	112	1750	1060	1600	1750	1060	1600	140
200-150-400	55,00	-	-	-	250M	B	200	150	160	880	670	720	530	455	450	112	1750	1060	1600	1750	1060	1600	140
200-150-400	75,00	86,00	-	-	280S	B	200	150	160	880	670	720	530	455	450	112	1750	1060	1600	1750	1060	1600	140
200-150-400	90,00	104,00	-	-	280M	B	200	150	160	880	670	720	530	455	450	112	1750	1060	1600	1750	1060	1600	140
200-150-400	-	127,00	-	-	315S	B	200	150	160	940	730	780	530	455	450	112	1800	1100	1650	1800	1100	1650	140

Flange dimensions

Fig. 4: Flange dimensions of Etanorm SYT

Flange dimensions of Etanorm SYT

DN / NPS	Standard								
	EN 1092-1			EN 1092-2			ASME B 16.1 / 16.5		
	Material								
	E			S			S / E		
	PN 16						Class 125 / 150		
	Ø K	Ø D	Number and Ø of holes (Ø L)	Ø K	Ø D	Number and Ø of holes (Ø L)	Ø K	Ø D	Number and Ø of holes (Ø L)
[mm]									
25 / NPS 1	85	115	4 x Ø14	85	115	4 x Ø14	79,2	115	4 x Ø15.7
32 / NPS 1 1/4	100	140	4 x Ø18	100	140	4 x Ø19	88,9	140	4 x Ø15.7
40 / NPS 1 1/2	110	150	4 x Ø18	110	150	4 x Ø19	98,6	150	4 x Ø15.7
50 / NPS 2	125	165	4 x Ø18	125	165	4 x Ø19	120,7	165	4 x Ø19.1
65 / NPS 2 1/2	145	185	4 x Ø18	145	185	4 x Ø19	139,7	185	4 x Ø19.1
80 / NPS 3 ²⁾	160	200 / 230	8 x Ø18	160	200 / 229 ³⁾	8 x Ø19	152,4	200 / 229 ³⁾ / 230 ³⁾	4 x Ø19.1
100 / NPS 4	180	230	8 x Ø18	180	230	8 x Ø19	190,5	230	8 x Ø19.1
125 / NPS 5	210	255	8 x Ø18	210	255	8 x Ø19	215,9	255	8 x Ø22.4
150 / NPS 6	240	285	8 x Ø22	240	285	8 x Ø23	241,3	285	8 x Ø22.4
200 / NPS 8	295	345	12 x Ø22	295	345	12 x Ø23	298,5	345	8 x Ø22.4

Equivalents of DN 80 for a flange drilled to ASME

Etanorm SYT	Bearing bracket	Material			
		SG / SC		EG / EC / EE	
		DN 1	DN 2	DN 1	DN 2
		ASME 125	ASME 125	ASME 150	ASME 150
080-065-160	WS_25_LS	NPS 4	NPS 2 1/2	NPS 4	NPS 2 1/2
080-065-200	WS_25_LS	NPS 4	NPS 2 1/2	NPS 4	NPS 2 1/2
080-065-250	WS_35_LS	NPS 4	NPS 2 1/2	NPS 4	NPS 2 1/2
080-065-315	WS_35_LS	NPS 4	NPS 2 1/2	NPS 4	NPS 2 1/2

1227.39/03-EN

- 2) DN 80 machined like DN 100, drilled to ASME
 3) Flange DN 80 on suction side (Etanorm SYT 080-065-160 / 080-065-200 / 080-065-250 / 080-065-315 only). Also see the table on Equivalents.



KSB SE & Co. KGaA
Johann-Klein-Straße 9 • 67227 Frankenthal (Germany)
Tel. +49 6233 86-0
www.ksb.com